

UNE-EN 15258 Elementos de muros de contención

Esta norma europea se ocupa de los requisitos, los criterios de prestaciones básicas y la evaluación de la conformidad de los elementos prefabricados de hormigón de densidad normal en masa, armado o pretensado, utilizados en la construcción de muros de contención.

Página | 1 de 5

Los productos cubiertos por esta norma europea tienen su uso previsto como muros de contención en aplicaciones tales como:

- Contener excavaciones de tierra natural y zanjas;
- Contener rellenos de tierra para carreteras, plataformas, etc.;
- En estribos de puentes y sus muros laterales;
- Contener varias clases de materiales sueltos como arena, grava, etc.

Algunos ejemplos de los elementos prefabricados considerados en esta norma se muestran en el anexo B (informativo).

Los productos pueden ser utilizados en zonas sísmicas con la condición de que cumplan los requisitos específicos para este uso.

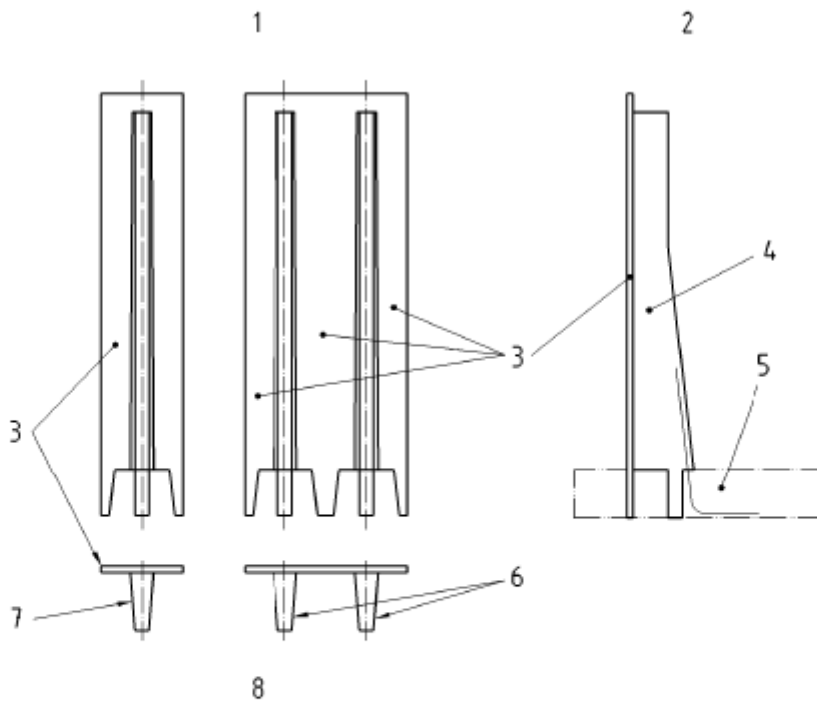
Esta norma no cubre:

- productos para muros de contención de tanques o depósitos de líquidos;
- elementos de muros de contención hasta 1 metro de altura y aquellos elementos que se ensamblen para la formación de muros de hasta 1 metro de altura (por ejemplo, cajones de flores apilados para formación de muretes) si el muro se utiliza para soportar cargas secundarias (máximo relleno de tierra horizontal y con una ligera sobrecarga);
- productos para cajones de plantas apiladas, aplicados únicamente como fachada, y por lo tanto no sometidos a ninguna carga (como presiones del terreno, acciones de la carretera, etc.);
- muros prefabricados diafragma (tablestacados de hormigón).

	Fechas de aplicación	
	Marcado CE voluntario	Marcado CE obligatorio
UNE-EN 15258:2009	1/01/10	1/01/11



Ejemplos de muros de contención (Anexo B)

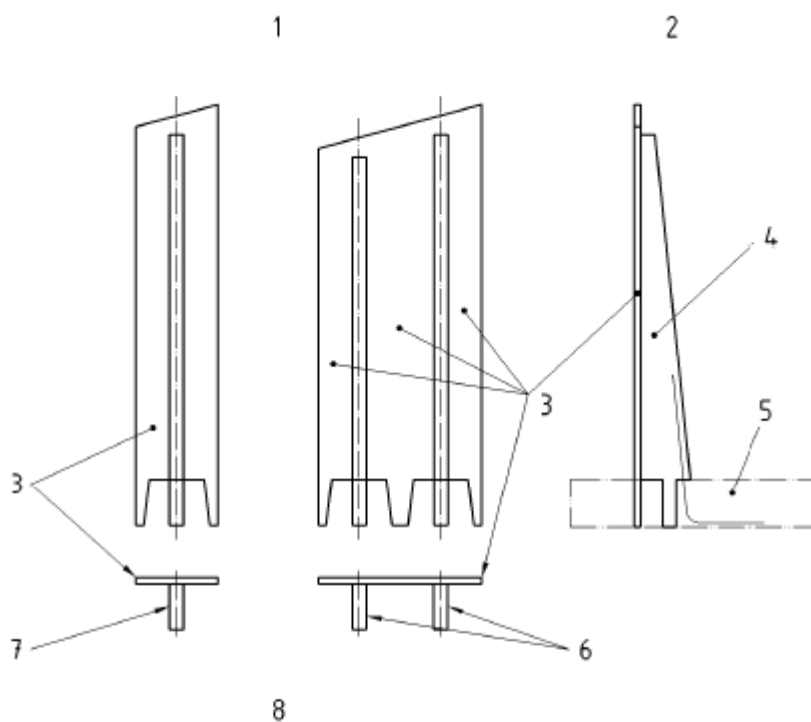


Leyenda

- 1 vista posterior
- 2 vista lado izquierdo
- 3 panel de muro
- 4 nervio rigidizador
- 5 zapata *in situ*
- 6 dos nervios rigidizadores
- 7 unico nervio rigidizador
- 8 vista superior

Figura B.1 – Elementos prefabricados con zapata para muros en ménsula y estribos de puentes (por ejemplo)



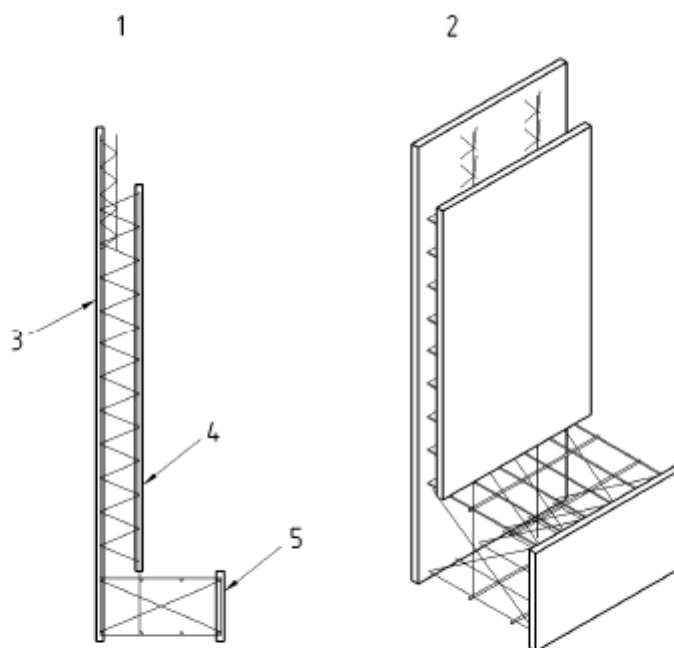


- Leyenda**
- 1 vista posterior
 - 2 vista lado izquierdo
 - 3 panel de muro
 - 4 nervio rigidizador
 - 5 zapata *in situ*
 - 6 dos nervios rigidizadores
 - 7 unico nervio rigidizador
 - 8 vista superior

NOTA Los nervios rigidizadores pueden estar en el intradós.

Figura B.2 – Elementos prefabricados con zapata para muros auxiliares en ménsula en estribos de puentes (ejemplo)

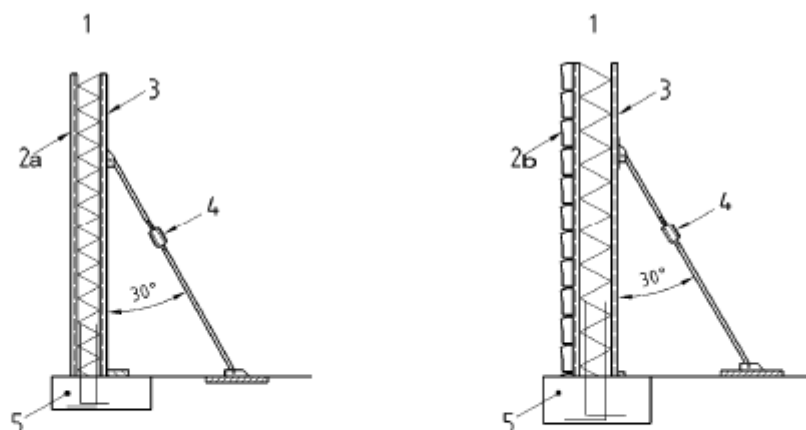




- Leyenda
1 vista lateral
2 vista isométrica
3 panel de muro frontal
4 panel de muro posterior
5 panel de muro de apoyo

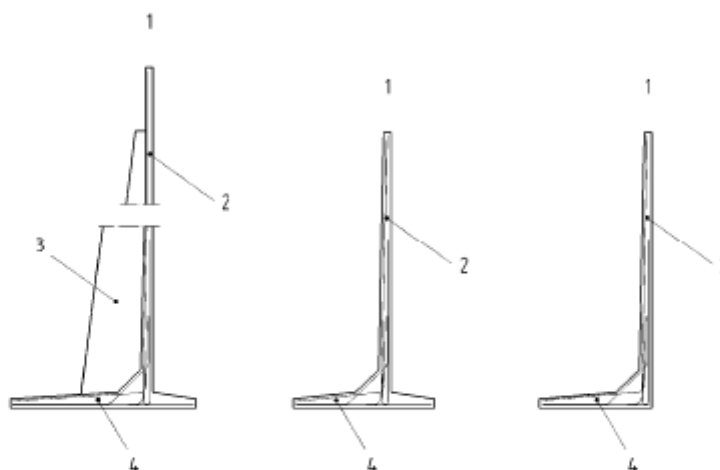
Figura B.3 – Elementos prefabricados con placa de muro de apoyo para muros en ménsula (ejemplo)





- Leyenda
 1 vista lateral
 2a panel de muro frontal con acabado de hormigón
 2b panel de muro frontal con acabado en piedra
 3 panel de muro posterior
 4 puntal para instalación
 5 zapata *in situ*

Figura B.4 – Elementos prefabricados con diferentes acabados en la placa de muro frontal para muros en ménsula (ejemplo)



- Leyenda
 1 vista lateral
 2 panel de muro
 3 nervio rigidizador
 4 placa base

Figura B.5 – Elementos prefabricados con placa base para muros en ménsula (ejemplo)

