

UNE-EN 14992 Elementos para muros

Esta norma es de aplicación a muros prefabricados, hechos a partir de hormigón de densidad normal o aligerado, definiéndose muro como una unidad superficial plana o curva, dispuesta para colocarse vertical o inclinada.

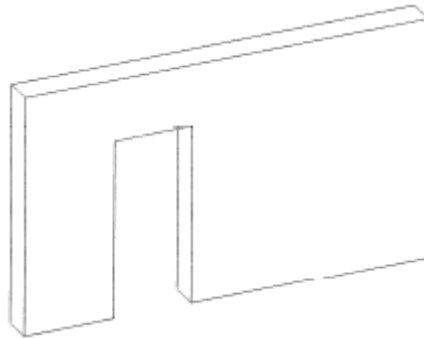
Página | 1 de 2

Pueden tener aplicación exterior (aislamiento térmico, aislamiento acústico y/o control higrotérmico) o no, aplicación de fachada (requisitos dimensionales, estéticos, etc.) o no y/o una combinación de estas aplicaciones.

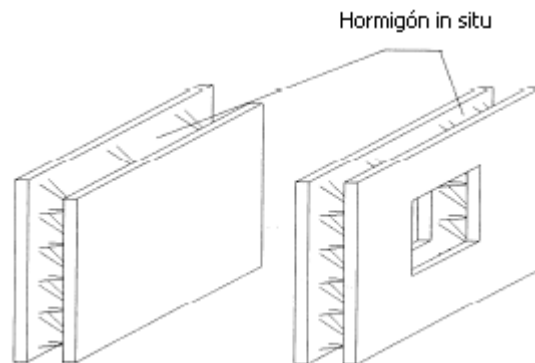
Asimismo, los muros pueden estar fabricados con hormigón en masa, armado o pretensado.

Pueden ser **portantes** (**muro estructural, que puede soportar cargas o es importante para la seguridad de las personas – Sistema 2+; en este caso se requiere la intervención de un Organismo Notificado**) o no (muro que sólo puede soportar su propio peso y no es necesario para la estabilidad de la edificación o no es importante para la seguridad de las personas – Sistema 4 / Autocertificación del fabricante).

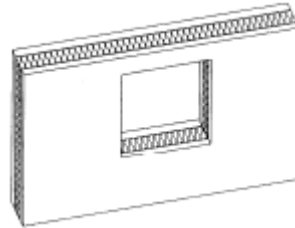
Éstos incluyen:



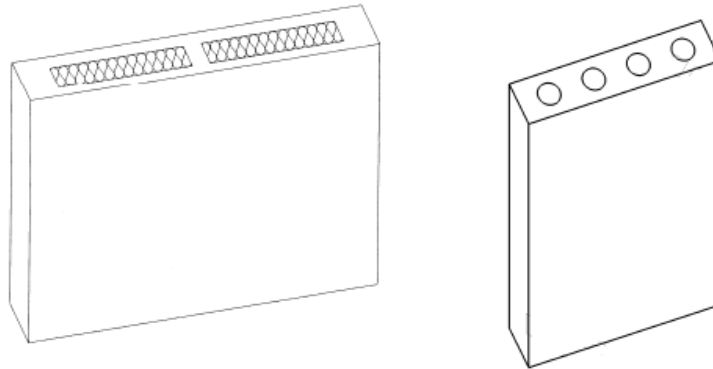
Muro macizo



Muros dobles (dos capas prefabricadas armadas que están unidas por un espacio mediante un sistema de estructura de celosía. En obra, el espacio entre las dos capas se rellena con hormigón)



Muro de paneles sándwich (panel base, una capa de aislamiento térmico, una posible cámara de aire y un panel visto)



Muros de paneles aligerados (panel prefabricado como una unidad terminada. Puede consistir en dos capas exteriores de hormigón y un bloque de material ligero (por ejemplo espuma, poliestireno, poliuretano) o alveolos).

	Fechas de aplicación Marcado CE	
	Voluntario	Obligatorio
UNE-EN 14992:2008	1/01/08	1/05/10

